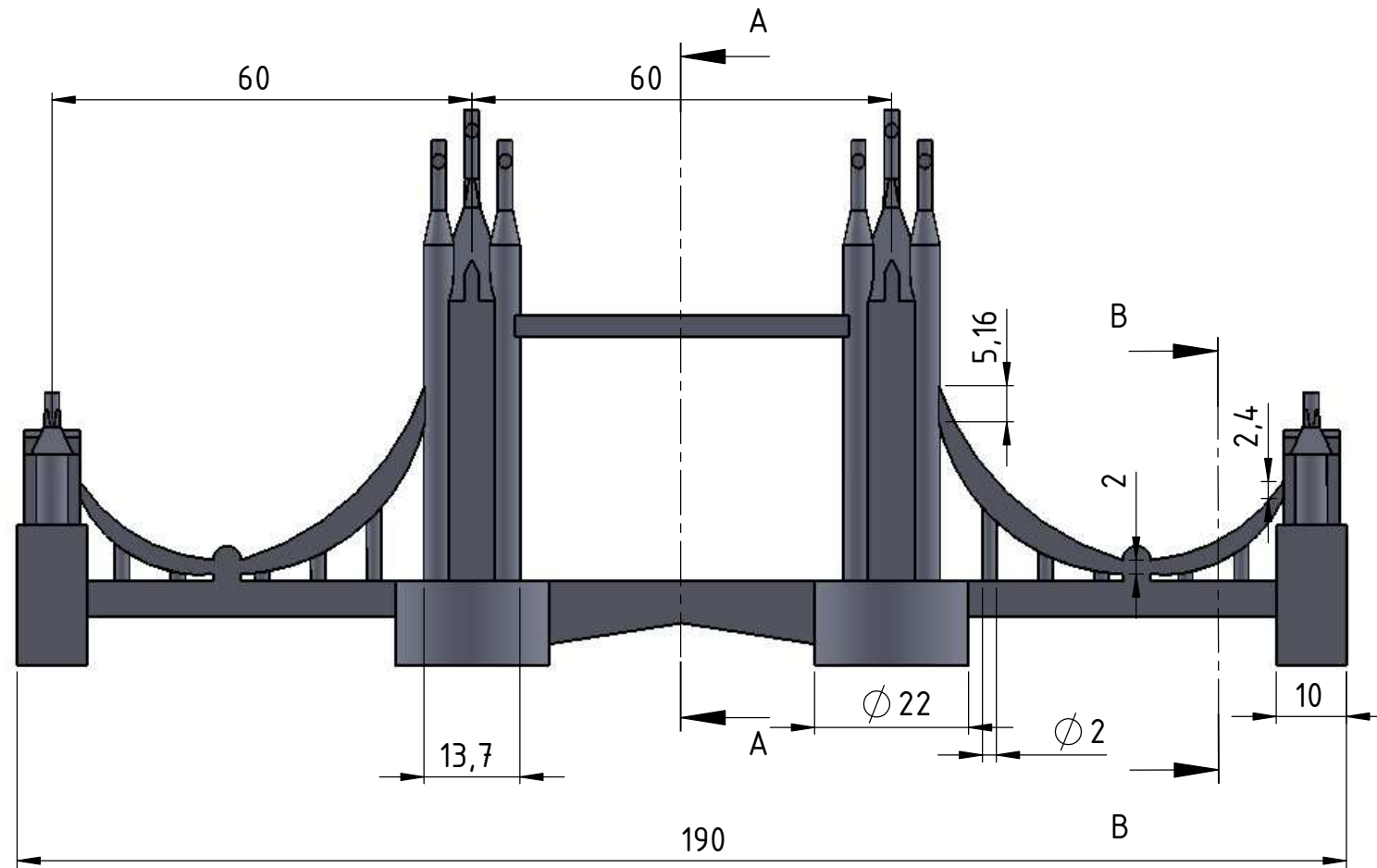
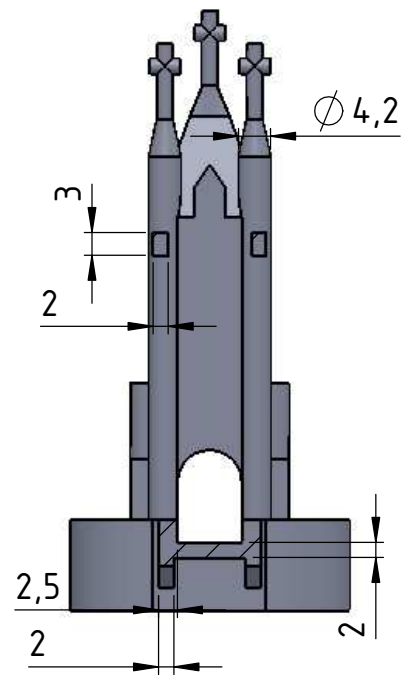
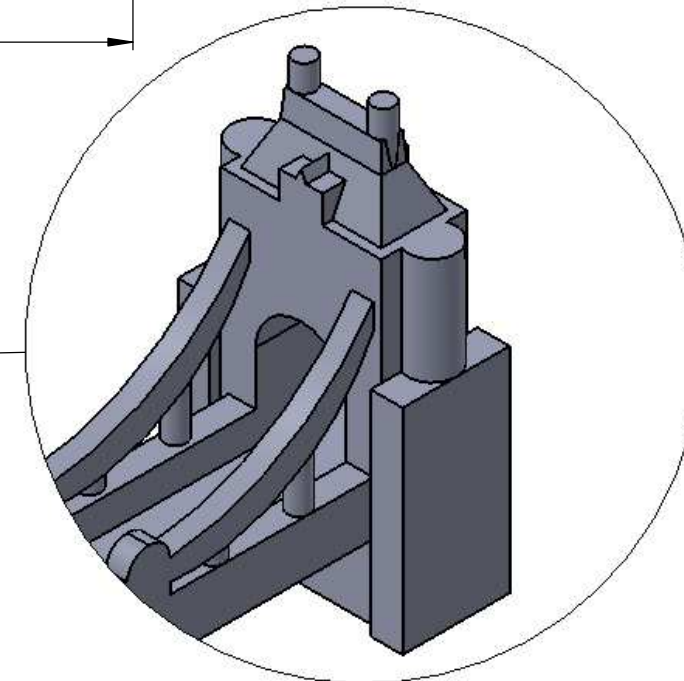
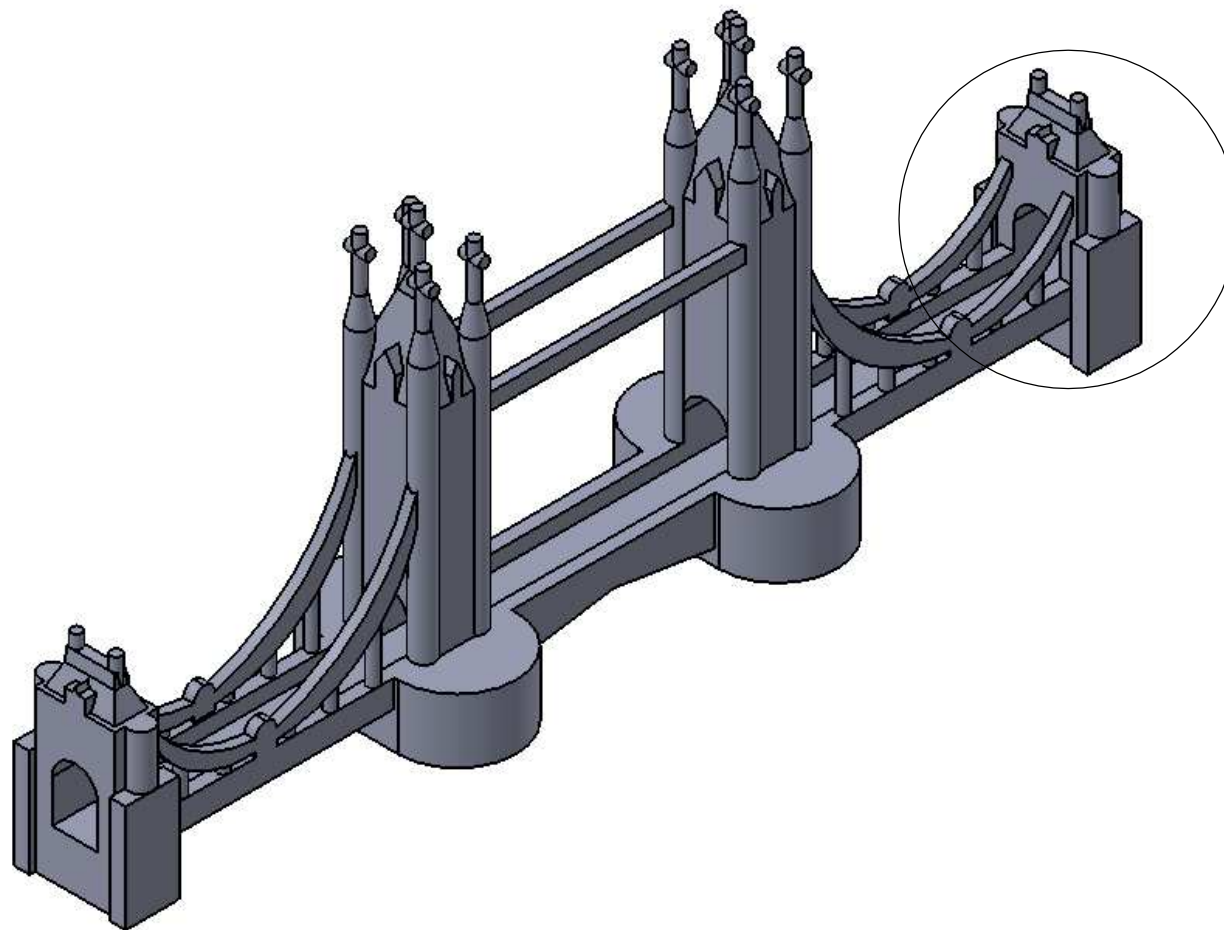
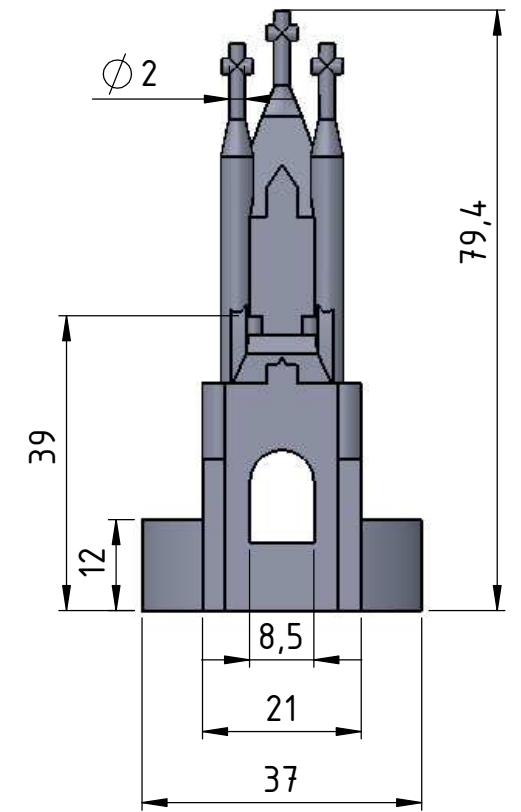
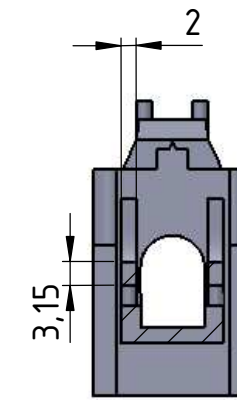


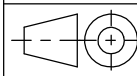
SECCIÓN A-A



SECCIÓN B-B



DETALLE C
ESCALA 2 : 1

Proyectó	Fecha	Nombre	ABATE DAGA	
Dibujó			MARCO	
Revisó			Tel: +549 3582-436488	
Aprobó				
Escala: 1:1	Denominación			PRINT 3D
	LONDON BRIDGE			
Formato A-3				HOJA 1/2